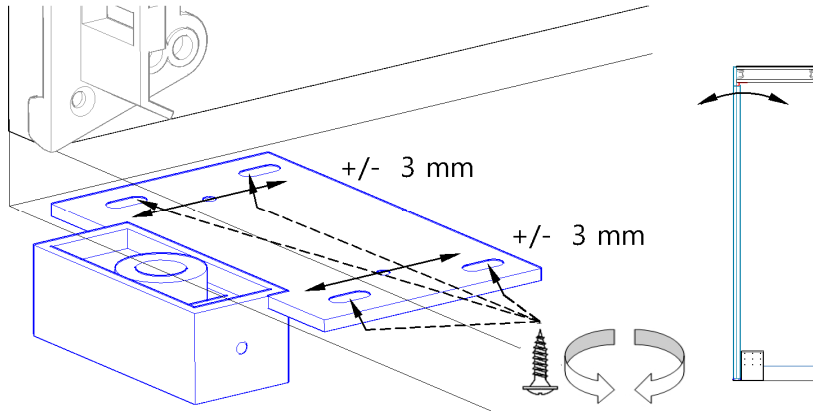
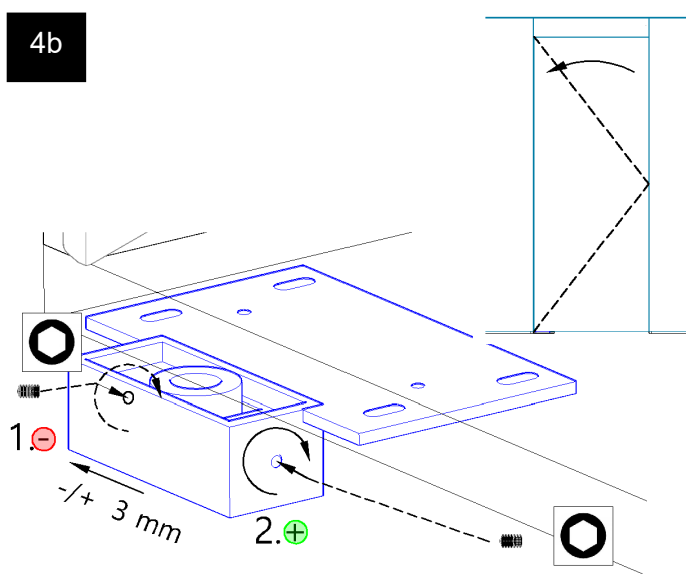


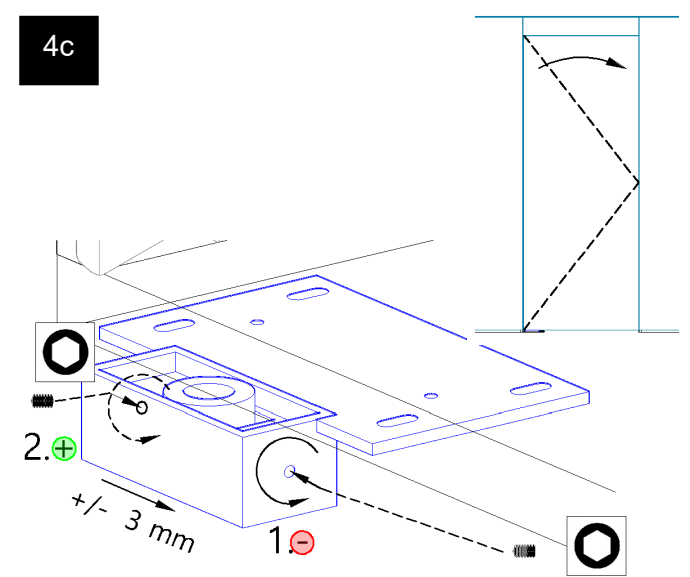
4a



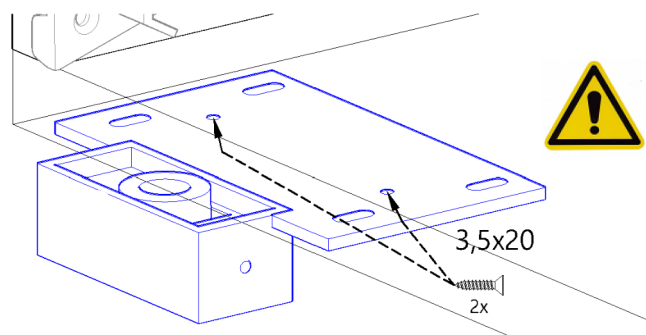
4b



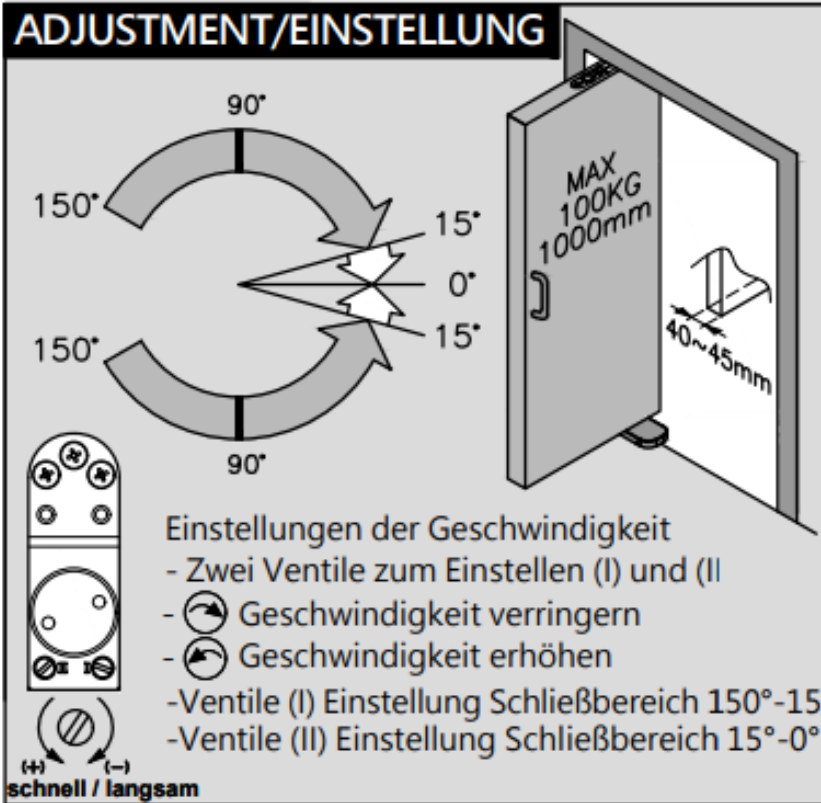
4c



5


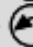


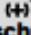

### ADJUSTMENT/EINSTELLUNG



90°  
150°  
150°  
90°  
15°  
0°  
15°

MAX  
100KG  
1000mm  
40~45mm

Einstellungen der Geschwindigkeit  
 - Zwei Ventile zum Einstellen (I) und (II)  
 -  Geschwindigkeit verringern  
 -  Geschwindigkeit erhöhen  
 - Ventile (I) Einstellung Schließbereich 150°-15°  
 - Ventile (II) Einstellung Schließbereich 15°-0°

   
**schnell / langsam**

